

ZASILACZ DIN N2PW03

Instrukcja obsługi



1. Ostrzeżenia i środki ostrożności

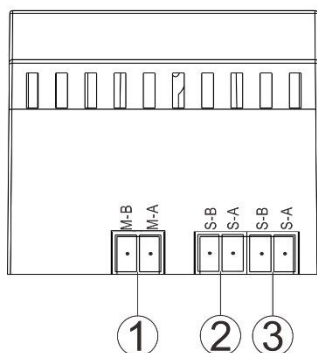
- ◆ Upewnij się, że zasilacz DIN instalowany jest w bezpiecznym miejscu, na przykład: w skrzynce rozdzielczej lub z pokrywą zabezpieczającą.
- ◆ Zawsze należy dopuścić do uzyskania dobrych prześwitów wentylacyjnych wokół używanego urządzenia, aby zapobiec przegrzaniu.
- ◆ Nie montuj go w pobliżu innych źródeł ciepła.
- ◆ Po zainstalowaniu dwóch lub więcej zasilaczy, pozostawić dodatkową przestrzeń między nimi do chłodzenia.
- ◆ Sprawdź, czy przewód zasilający, wtyczki i gniazda są w dobrym stanie przed instalacją.
- ◆ Nie podłączaj kabli z włączonym zasilaniem. Najpierw upewnij się, że okablowanie jest prawidłowo podłączone, a następnie czy nie ma zwarcia i włącz zasilanie!
- ◆ Nie należy dotykać żadnego złącza przed odłączeniem zasilania, może to spowodować porażenie prądem elektrycznym.
- ◆ Nie naprawiaj go samodzielnie, gdy wystąpi awaria. Skontaktuj się z dostawcą w celu uzyskania pomocy.

2. Cechy produktu

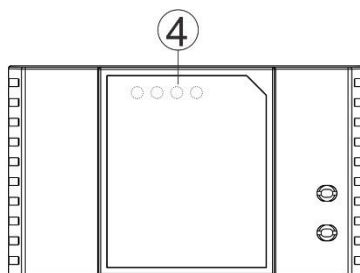
- ◆ Zasilacz, może obsłużyć 6 urządzeń.
- ◆ Izolacja sygnału.
- ◆ Montaż natynkowy lub na szynie DIN.

3. Opis i funkcje każdego elementu

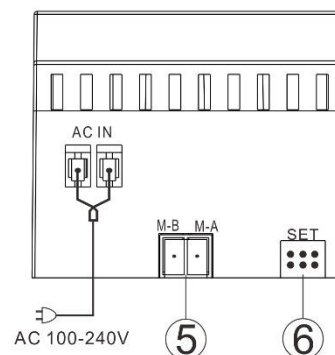
Widok z boku A



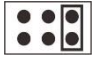


Widok z góry



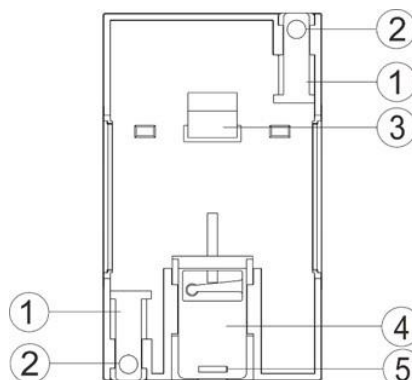
Widok z boku B



Port	Funkcja / opis
1	Port MASTER dla 2-przewodowej magistrali (do podłączenia dwu przyciskowego panelu zewnętrznego lub pierwszego monitora w systemie), musi być zawsze wykorzystany.
2	Port SLAVE dla 2-przewodowej magistrali (do podłączenia dodatkowego panelu zewnętrznego lub pierwszego monitora pierwszego systemu, przy wykorzystaniu panelu dwu przyciskowego)
3	Port SLAVE dla 2-przewodowej magistrali (do podłączenia dodatkowego panelu zewnętrznego lub pierwszego monitora drugiego systemu, przy wykorzystaniu panelu dwu przyciskowego)
4	Wskaźnik zasilania
5	Dodatkowy port MASTER dla 2-przewodowej magistrali zarządzany zworkami (6)
6	 Włączone zasilanie portu (5)
	 Automatyczne dopasowanie urządzeń
	 Wyłączone zasilanie portu (5)

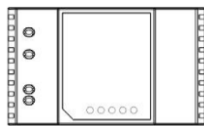
Widok dolny

- ① Plastikowe mocowania przesuwne do montażu natynkowego
- ② Otwory na śrubę
- ③ Plastikowy górny hak do instalacji na szynie DIN
- ④ Plastikowy dolny hak do instalacji na szynie DIN
- ⑤ Otwór do demontażu zasilacza z szyny DIN

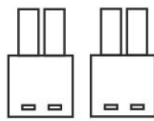


4. Zawartość opakowania

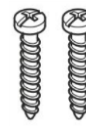
Nice



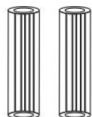
Zasilacz N2PW03 x1



Złącze 2-pinowe x2



Śrubka M4x20 mm x2



Kołki montażowe x2



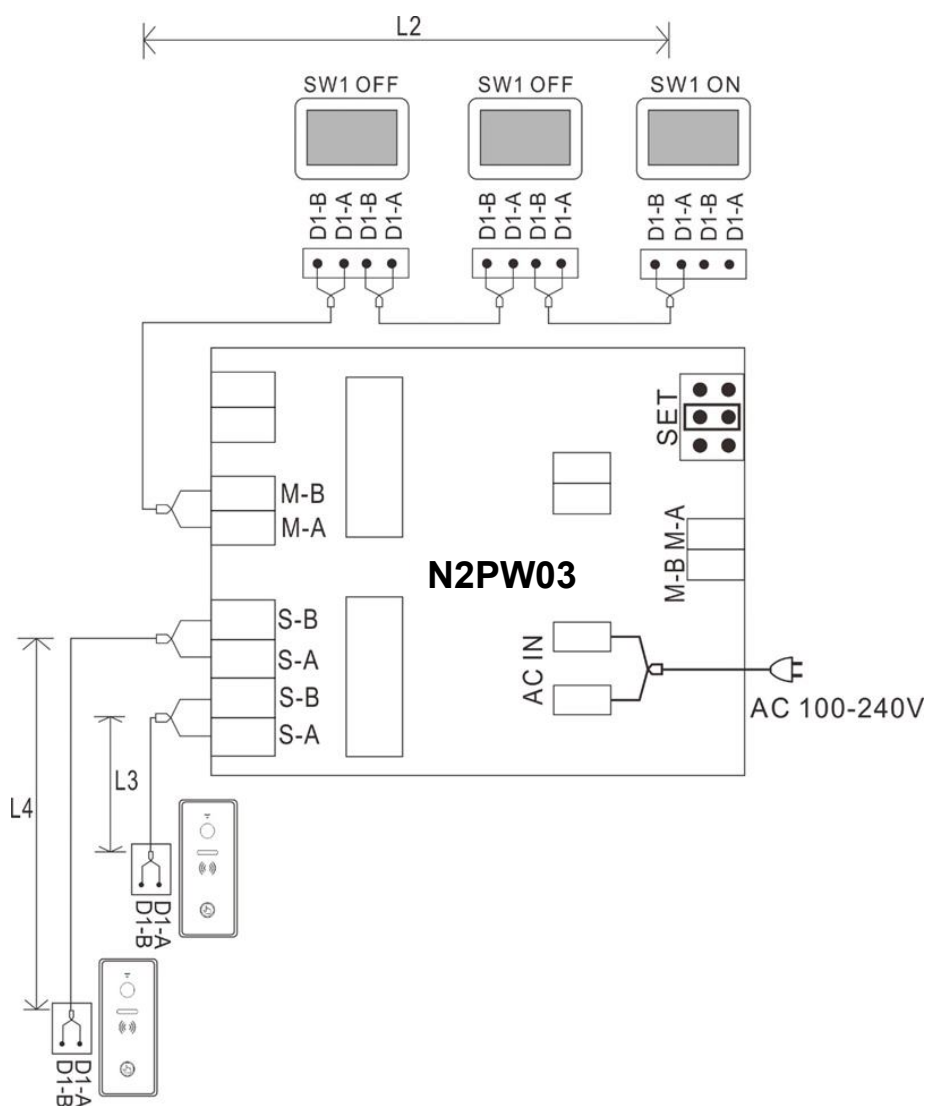
Pochłaniacz wilgoci x1

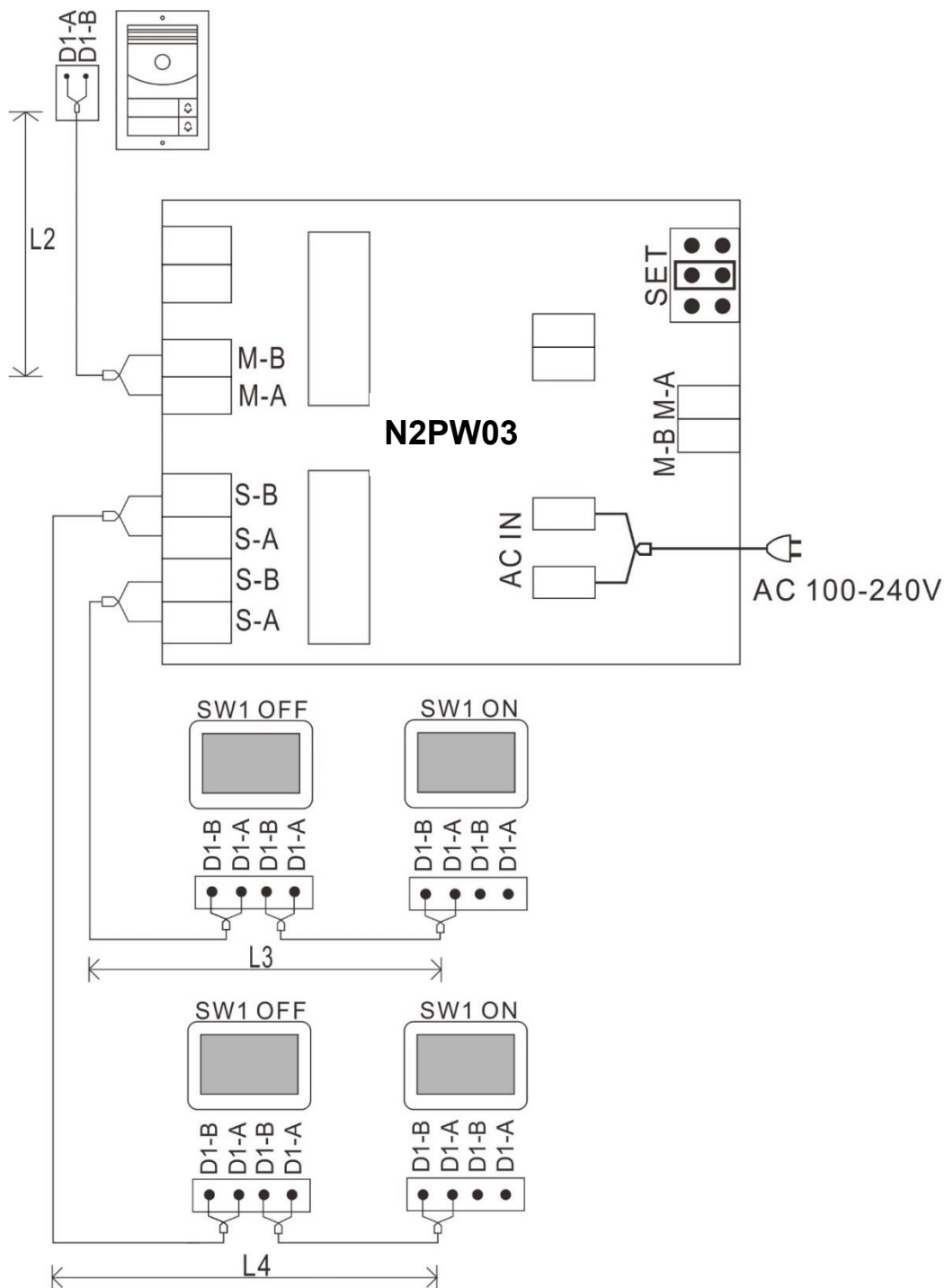


Instrukcja x1

5. Schemat połączeń

5.1 Połączenie systemu z wieloma panelami zewnętrznymi (max 3)

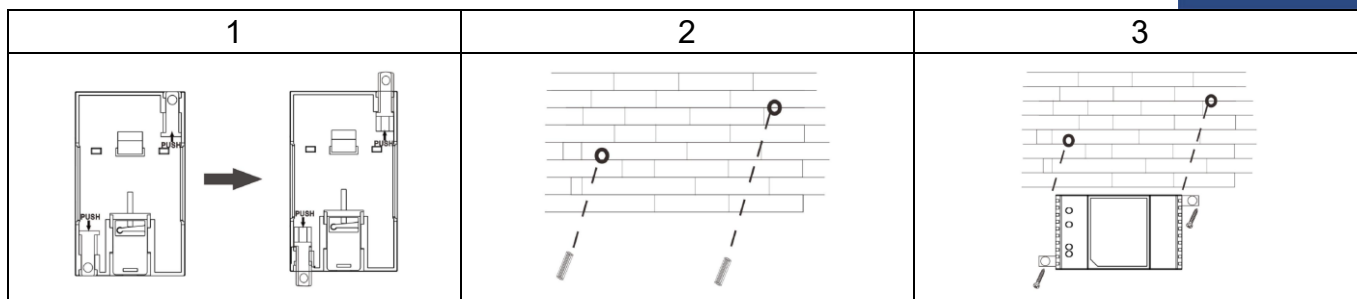


**uwaga:**

1. Jeden zasilacz N2PW03 może maksymalnie zasiląć 6 urządzeń.
2. Zworka na zasilaczu N2PW03 powinna być ustawiona tak samo jak na powyższych schematach.
3. Odległość okablowania: $L1 \leq 100M$, $L3 + L4 \leq 100M$.
4. Wszystkie przewody muszą być nieekranowane.

6. Instalacja

6.1 Montaż natynkowy

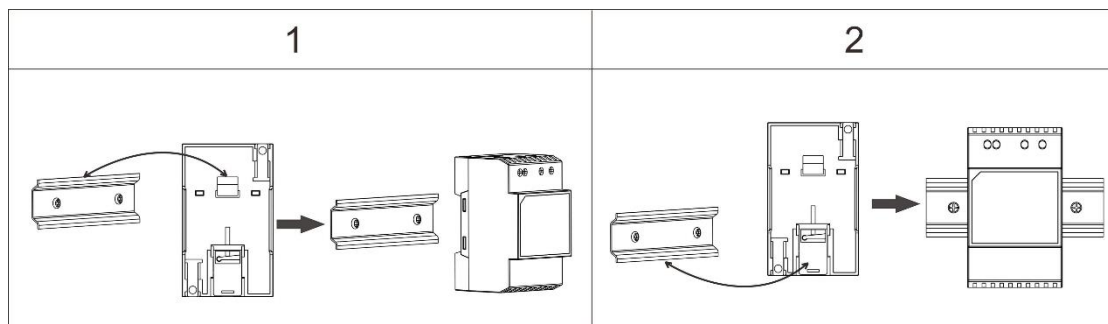


(1) Wyciągnij 2 plastikowe uchwyty.

(2) Wywierć 2 otwory na ścianie zgodnie z położeniem otworów na śruby i umieść w nich kolumny dylatacyjne.

(3) Mocowanie zasilania szyny DIN za pomocą 2 śrub.

6.2 Montaż na szynie DIN



(1) Przypiąć plastikowy górny hak na górną stronę szyny DIN.

(2) Naciśnij na dolną część zasilacza, aby przymocować go do szyny.

7. Specyfikacje

Nr.	Cecha	Opis
1	Wejście znamionowe	AC100V-240V 50/60Hz
2	Zasilanie magistrali	DC24V 1.0A MAX
3	Zużycie energii w trybie czuwania bez obciążenia	≤0.5W
4	Porty zasilania magistrali	4
5	Tryb komunikacji	Magistrala 2-żyłowa
6	Temperatura pracy	od -25°C do +45°C
7	Temperatura przechowywania	od -30°C do +60°C
8	rozmiar	90 * 53,5 * 58 mm (Dł. * Szer. * Wys.)